

1	2	3	4	5	6	7	8
32	28	2101-1307013-01	45 6231 0430	1	1	Сальник насоса	Pump gland
	29	2108.1307013-03+		1	1	Сальник насоса	Pump gland
	30	421.1307032-03		1	1	Крыльчатка насоса в сборе	Pump impeller in assy
	31	421.1307032-04+		1	1	Крыльчатка насоса в сборе	Pump impeller in assy
	32	421.1307060-10		1	1	Крышка корпуса насоса	Pump body cover
	33	421.1307010-01	45 6321 2103	1	1	Насос системы охлаждения в сборе	Cooling system pump in assy
	34	4022.1307049-01	45 6313 0606	1	1	Прокладка насоса	Pump gasket
	35	291762	45 9952 3091	1	1	Шпилька 2М8х1х75	Stud 2М8х1х75
	36	421.1002120		3	3	Шпилька М8х54	Stud М8х54
	37	250511-П8	45 9553 9056	5	5	Гайка М8х1	Nut М8х1
	38	252155-П2	45 9816 6006	5	5	Шайба 8Л пружинная	Spring washer 8Л
	39	414.1002121	45 6321 1773	1	1	Шпилька М8х57	Stud М8х57
Подгруппа 1308. Вентилятор							
Subgroup 1308. Fan							
33	1	421.1308020		1	1	Ремень	Belt
	2	ОГК-0556+		1	1	Ремень	Belt
	3	21-1308025-Б		1	1	Шкив	Pulley
	4	4146.1308032-01	45 6321 0660	1	1	Шайба	Washer
	5	252135-П2	45 9816 6046	8	8	Шайба 8 пружинная	Spring washer 8
	6	201454-П8	45 9346 9520	4	4	Болт М8х16	Bolt М8х16
	7	250511-П29	45 3135 2226	4	4	Гайка М8х1	Nut М8х1
	8	3741-1308010-01	45 3135 2226	1	1	Вентилятор в сборе	Fan in assy
	9	3741-1308070-01	45 3135 2552	1	1	Муфта привода вентилятора	Fan drive coupling
	10	3741-1308070-02+	45 3135 2553	1	1	Муфта привода вентилятора	Fan drive coupling
Подгруппа 1309. Кожух вентилятора							
Subgroup 1309. Fan Housing							
33	11	469-1309010-10	45 4316 3858	1	1	Кожух вентилятора	Fan housing
	12	252154	45 9816 6005	4	4	Шайба 6 пружинная	Spring washer 6
	13	250608-П29	45 9553 1254	4	4	Гайка М6	Nut М6
	14	201416-П29	45 9346 1502	4	4	Болт М6х12	Bolt М6х12
Подгруппа 1310. Жалюзи радиатора и привод							
Subgroup 1310. Radiator Shutters and Control							
34	1	469-1310110-01	45 4316 1858	1	1	Жалюзи радиатора в сборе	Radiator shutters in assy
	2	250508-П29	45 9553 1054	4	4	Гайка М6	Nut М6
	3	469-1310119	45 4316 1860	1	1	Боковина левая в сборе	Shutters l.h. side in assy

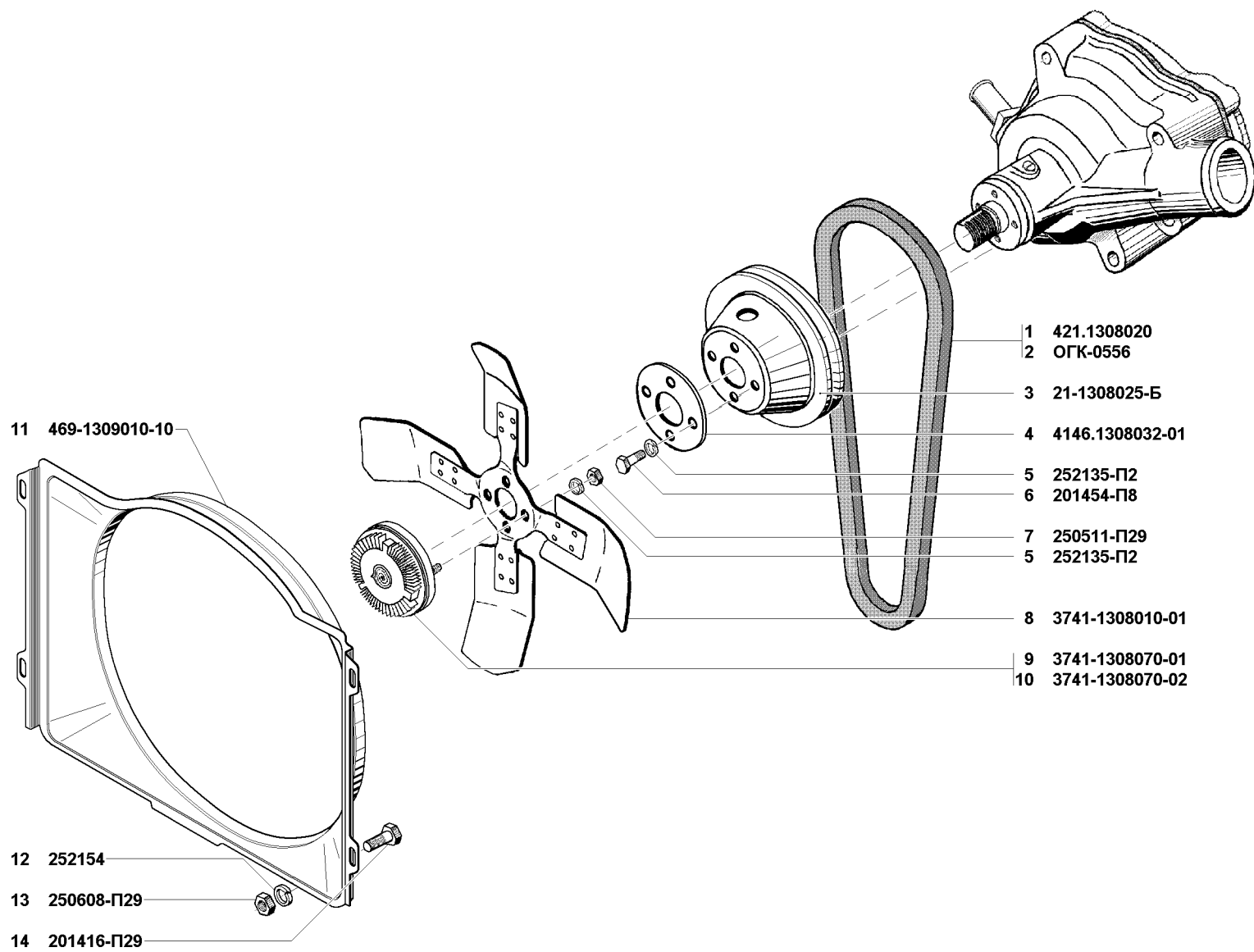


Рис. 33. Вентилятор (1308) и кожух вентилятора (1309)

Fig. 33. Fan (1308) and fan housing (1309)

1	2	3	4	5	6	7	8
34	4	222496-П29	45 9442 1078	2	2	Винт М5х8	Screw M5x8
	5	469-1310180	45 4316 1863	1	1	Рычаг привода в сборе	Control lever in assy
	6	469-1310170	45 4316 1862	1	1	Тяга привода	Control rod
	7	469-1310156	45 4316 1978	1	1	Пластина средняя в сборе	Shutters middle strip in assy
	8	252154-П2	45 9816 6005	4	4	Шайба 6 пружинная	Spring washer 6
	9	201416-П29	45 9346 1502	4	4	Болт М6х12	Bolt M6x12
	10	469-1310154	45 4316 1977	1	1	Пластина привода в сборе	Control strip in assy
	11	20-1310173	45 4316 0489	1	1	Проволока жалюзи	Shutters wire
	12	469-1310152	45 4316 1976	1	1	Пластина рычага в сборе	Lever strip in assy
	13	469-1310150	45 4316 1075	7	7	Пластина жалюзи в сборе	Shutters strip in assy
	14	469-1310118-10	45 4316 1859	1	1	Боковина правая в сборе	Shutters r.h. side in assy
	15	469-1310172	45 4316 2844	20	20	Втулка	Bushing
	16	250462-П8	45 9553 9052	10	10	Гайка М4	Nut M4
	17	252155-П2	45 9816 6006	4	4	Шайба 8 пружинная	Spring washer 8
	18	201454-П29	45 9346 1520	2	2	Болт М8х16	Bolt M8x16
	19	451-1310228-01	45 3111 7446	1	1	Ручка тяги управления в сборе	Control rod knob in assy
	20	451-1310222	45 3111 0456	1	1	Муфта тяги	Rod coupling
	21	1/26058/71	45 9962 6751	1	1	Шайба 14 пружинная зубчатая	Toothed spring washer 14
	22	3741-1310220	45 3135 3029	1	1	Трубка тяги	Rod tube
	23	250634-П29	45 9553 1262	1	1	Гайка М14х1,5	Nut M14x1.5
	24	451Д-1310215	45 3111 0454	1	1	Тяга	Rod
	25	451Д-1310216	45 3111 0455	1	1	Оболочка тяги ручного управления жалюзи	Shutters manual control rod sheathing
	26	451-1310210	45 3111 0453	1	1	Тяга управления жалюзи в сборе	Shutters control rod in assy
	27	201452-П29	45 9346 1518	2	2	Болт М8х12	Bolt M8x12

**Подгруппа 1311. Бачок расширительный
Subgroup 1311. Expansion Tank**

34	2	250508-П29	45 9553 1054	2	2	Гайка М6	Nut M6
	8	252154-П2	45 9816 6005	1	1	Шайба 6 пружинная	Spring washer 6
	28	297575-П29	45 9952 7211	3	3	Шплинт хомута	Clamp cotter
	29	452Д-8101048		1	1	Шланг соединительный	Connection hose
	30	297580-П29	45 9985 1415	3	3	Пряжка ленточного хомута	Clamp band buckle
	31	297585-П29	45 9985 1254	2	2	Лента хомута	Clamp band
	32	469-1311097	45 4316 3705	1	1	Втулка соединительного шланга	Connection hose bushing
	33	469-1311093	45 4316 3703	1	1	Шланг соединительный в сборе	Connection hose in assy
	34	297581-П29	45 9985 1231	1	1	Лента хомута	Clamp band
	35	469-1311095	45 4316 3704	1	1	Трубка соединительного шланга	Connection hose tube
	36	2101-1311014	45 4213 0254	1	1	Бачок расширительный	Expansion tank

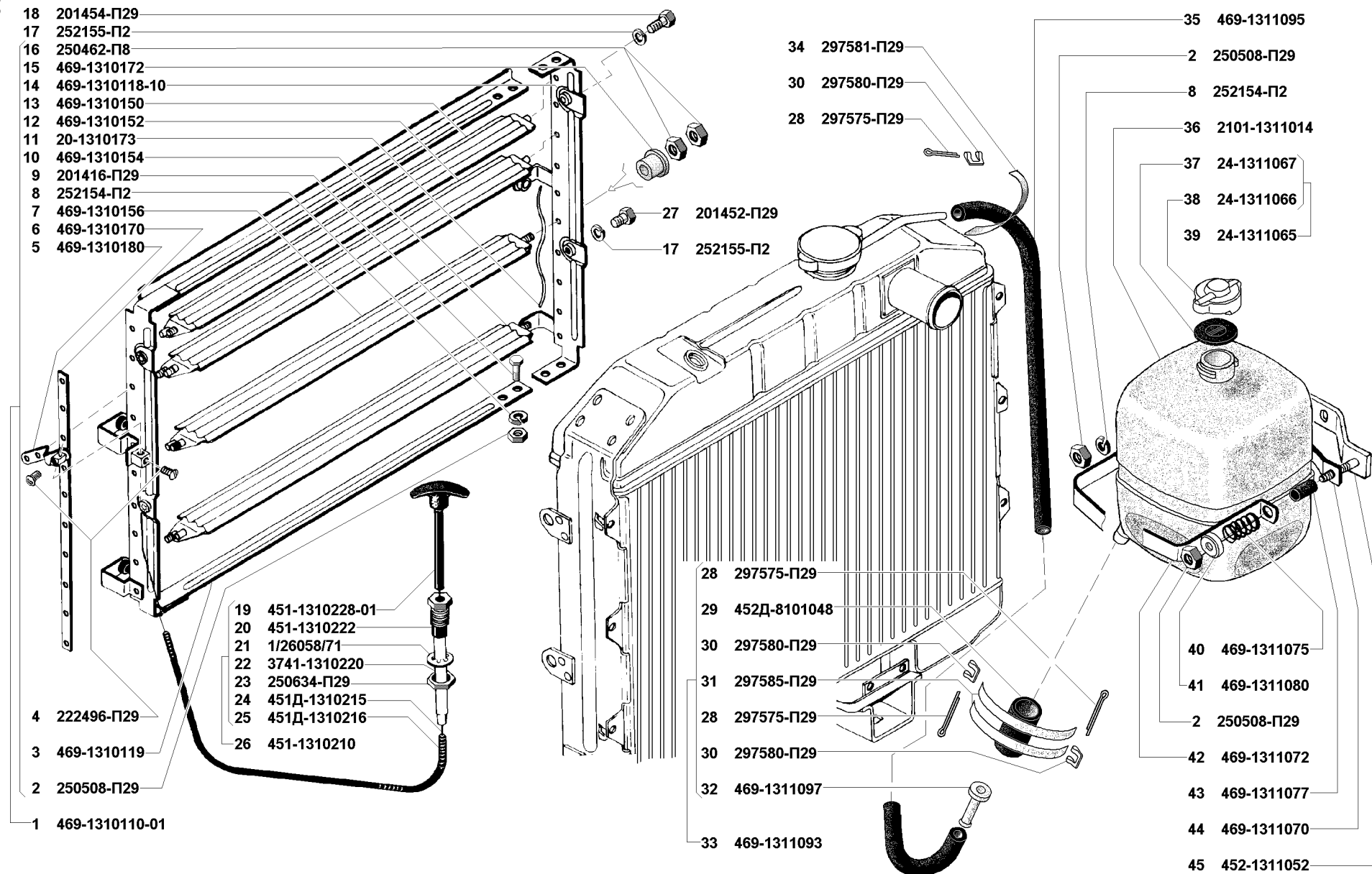


Рис. 34. Жалюзи и привод (1310), бачок расширительный (1311)

Fig. 34. Shutters and control (1310), expansion tank (1311)

1	2	3	4	5	6	7	8
34	37	24-1311067	45 4313 5951	1	1	Прокладка пробки	Plug gasket
	38	24-1311066	45 4313 5936	1	1	Корпус пробки	Plug shell
	39	24-1311065	45 4313 5938	1	1	Пробка в сборе	Plug in assy
	40	469-1311075	45 4316 2236	1	1	Пружина хомута	Clamp spring
	41	469-1311080	45 4316 2238	1	1	Тарелка пружины	Spring seat
	42	469-1311072	45 4316 2235	1	1	Хомут крепления бачка	Tank fastening clamp
	43	469-1311077	45 4316 2237	1	1	Втулка пружины	Spring bushing
	44	469-1311070	45 4316 2234	1	1	Основание хомута	Clamp base
	45	452-1311052	45 3111 5650	1	1	Кронштейн крепления расширительного бачка в сборе	Expansion tank fastening bracket in assy

ГРУППА 16. СЦЕПЛЕНИЕ GROUP 16. CLUTCH

Подгруппа 1601. Сцепление Subgroup 1601. Clutch

35	1	417.1601015*		1	1	Картер сцепления, верхняя часть	Clutch housing, upper part
	2	417.1601015-01*1	45 6321 1896	1	1	Картер сцепления, верхняя часть	Clutch housing, upper part
	3	201542-П8	45 9346 9600	2	2	Болт М12х35	Bolt M12x35
	4	252157-П2	45 9816 6008	2	2	Шайба 12Л пружинная	Spring washer 12Л
	5	414.3707218	45 6321 1775	4	4	Шпилька М12х1,25х32 крепления картера коробки передач к картеру сцепления	Stud M12x1.25x32 to fasten gearbox to clutch housing
	6	252237-П8	45 9816 9477	6	6	Шайба 12 пружинная с наружными зубцами	Spring washer 12 with outer teeth
	7	250515-П29	45 9553 1060	6	6	Гайка М12х1,25	Nut M12x1.25
	8	3151-1601200	45 4321 0378	1	1	Вилка подшипника с чехлом в сборе	Bearing fork complete with boot
	9	11-7576	45 4311 0292	1	1	Опора вилки подшипника	Bearing fork base
	10	252156-П2	45 9816 6007	2/1*2	2/1*2	Шайба 10 пружинная	Spring washer 10
	11	201521-П8	45 9951 1146	1	1	Болт М10х1х32	Bolt M10x1x32
	12	252154-П2	45 9816 6005	6/4*2	6/4*2	Шайба 6 пружинная	Spring washer 6
	13	201416-П8	45 9346 9502	6/4*2	6/4*2	Болт М6х12	Bolt M6x12
	14	11-7516	45 4311 0289	1	1	Пластина удерживающая	Holding strip
	15	255064-П29	45 9772 1097	3	3	Заклепка 4х9	Rivet 4x9
	16	3151-1601055	45 4321 1069	1	1	Скоба прижимная чехла вилки внутренняя	Fork boot inner clamp
	17	3151-1601203-01	45 4321 1266	1	1	Вилка подшипника выключения сцепления	Clutch release bearing fork
	18	3151-1601056	45 4315 1070	1	1	Скоба прижимная чехла вилки наружная	Fork boot outer clamp
	19	201454-П8	45 9346 9520	6	6	Болт М8х16	Bolt M8x16
	20	451-1009138	45 6321 1234	7	7	Шайба 8,5	Washer 8.5
	21	451-1009138-01+	45 6321 1639	7	7	Шайба 8,5	Washer 8.5
	22	201452-П29	45 9346 1518	1	1	Болт М8х12	Bolt M8x12